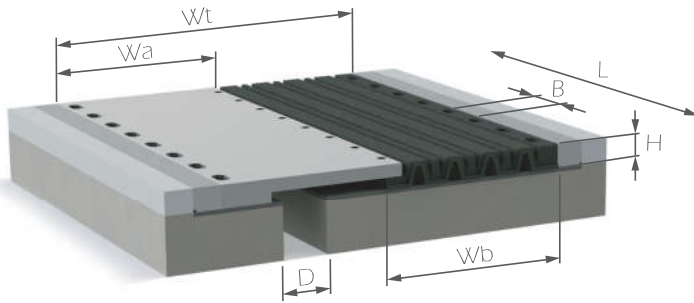


El sistema Herflex SCM está diseñado para abarcar grandes recorridos. Formadas por un módulo de movimiento y un módulo de puenteo. El módulo de movimiento es la parte móvil formada por caucho y acero, acomodando así los movimientos previstos. El módulo metálico (módulo de puenteo) se encarga de puentear la abertura estructural.

Los modelos Herflex SCM 400-800 cubren un rango de movimientos que va desde 400mm hasta los 800mm y los Herflex SCM 800-1600, desde 800mm hasta los 1600mm.

Estas juntas presentan un sellado eficaz, bajo mantenimiento y fácil reposición.



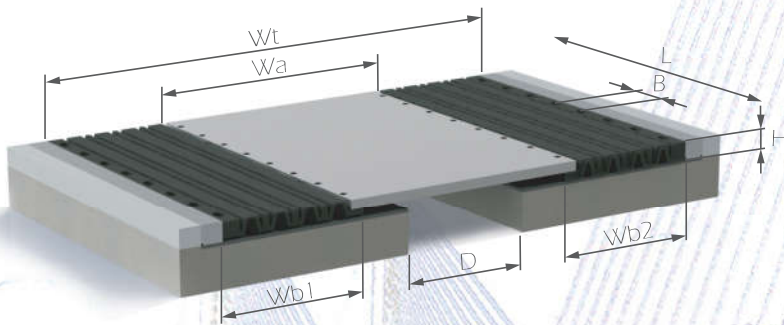
SCM 400 - 800

APLICACIONES PRINCIPALES

Estructuras con recorridos entre 400mm y 800mm
Estructuras de gran tamaño
Viaductos y puentes

MODELO	Recorrido (mm)	MÓDULO								PERNO
		L (mm)	Wt (mm)	Wa (mm)	Wb (mm)	H (mm)	B (mm)	D* (mm)	Peso (kg)	M x c (mm)
SCM-400	400 (±200)	1600	1280	675	675	85	200	220	460	M20 x 200
SCM-500	500 (±250)	1600	1520	775	815	85	200	270	585	M20 x 200
SCM-600	600 (±300)	1600	1760	875	955	85	200	320	710	M20 x 200
SCM-700	700 (±350)	1600	2000	975	1095	85	200	370	765	M20 x 200
SCM-800	800 (±400)	1600	2240	1075	1235	85	200	420	930	M20 x 200

* Máxima abertura estructural en el momento de la instalación a temperatura media.



SCM 800 - 1600

APLICACIONES PRINCIPALES:

Estructuras con recorridos entre 800mm y 1600mm
Estructuras de gran tamaño
Viaductos y puentes

MODELO	Recorrido (mm)	MÓDULO								PERNO	
		L (mm)	Wt (mm)	Wa (mm)	Wb1 (mm)	Wb2 (mm)	H (mm)	B (mm)	D* (mm)	Peso (kg)	M x c (mm)
SCM-800	800 (±400)	1600	2255	1025	675	675	85	200	420	910	M20 x 200
SCM-900	900 (±450)	1600	2440	1090	675	815	85	200	470	1050	M20 x 200
SCM-1000	1000 (±500)	1600	2680	1190	815	815	85	200	520	1250	M20 x 200
SCM-1100	1100 (±550)	1600	2920	1290	815	955	85	200	570	1440	M20 x 200
SCM-1200	1200 (±600)	1600	3160	1390	955	955	85	200	620	1630	M20 x 200
SCM-1300	1300 (±650)	1600	3400	1490	955	1095	85	200	670	1850	M20 x 200
SCM-1400	1400 (±700)	1600	3640	1590	1095	1095	85	200	720	1980	M20 x 200
SCM-1500	1500 (±750)	1600	3880	1690	1095	1235	85	200	770	2165	M20 x 200
SCM-1600	1600 (±800)	1600	4120	1790	1235	1235	85	200	820	2350	M20 x 200

* Máxima abertura estructural en el momento de la instalación a temperatura media.

INFORMACIÓN TÉCNICA

	VALOR	NORMA
Dureza	62.5 ±5 Shore A	ASTM D2240
Elongación a la rotura	>500%	ASTM D412. Método C
Tensión de rotura	>17 Mpa	ASTM D412. Método C
Resistencia de Adhesión(chapa-goma)	>11.8 N/mm	ASTM D429. Método B
Resistencia a baja temperatura	Sin cristalizar	ASTM D1329 (1 hora a -40°)
Resistencia a ozono	Sin grietas	ASTM D1149 (48 horas a 38°C; 25 PPHM)
Resistencia al desgarro	>60kN/m	ASTM D624. Método C
Variación Volumen en agua	<2%	ASTM D471 (7 días sumergido en agua a 23°C)
Deformación remanente compresión	<20%	ASTM D395 Método B (24 horas a 70°C)
Envejecimiento Térmico	Variación Elongación Rotura Max -15% Variación Tensión Rotura Max-10%, min+10% Variación Dureza Max- 5 Sh.	Envejecimiento ASTM D573 (168 horas a 70°C)

ACERO

	VALOR	NORMA
Resistencia a la rotura	400 MPa	ASTM E8-13a y P-50
Elongación a la rotura	>30%	ASTM E8-13a y P-50

NOTAS

- La información de la ficha técnica es indicativa y está basada en resultados experimentales del laboratorio. Herflex Sistemas no se responsabiliza si alguno de los datos facilitados varía o es erróneo.

- Asimismo, cualquier recomendación o sugerencia relacionada con el uso del producto se hace sin garantía alguna ya que el modo de empleo del producto está fuera del control de la compañía. Es por tanto, responsabilidad del cliente corroborar que el producto es el apropiado para la aplicación para la que se requiere, así como su correcta utilización.

Pol. Ind. Torrelarrogaiti Parc. 8 A Nav 1, 2, 3
48170 Zamudio - (Bizkaia) SPAIN
Tel (+34)94 452 26 86 Fax. (+34)94 452 24 61
comercial@herflex.es • www.herflex.es