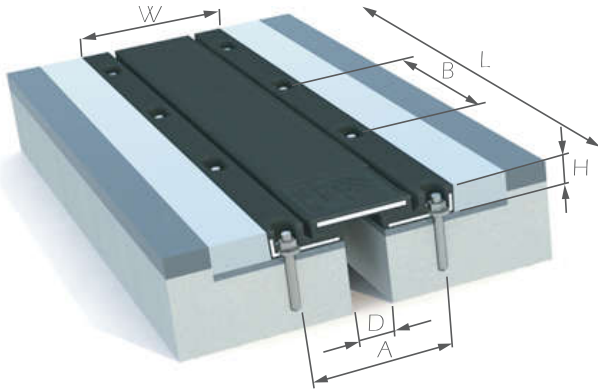


El sistema Herflex HF permite absorber grandes movimientos debido a su elemento elástico, de deformación multidireccional. **Se asegura un sellado eficaz, bajo mantenimiento y fácil reposición.**

Los modelos Herflex 50-180 cubren un rango de movimiento que va desde 50mm a 180mm y los modelos Herflex HF 210-380 desde 210mm a 380mm.



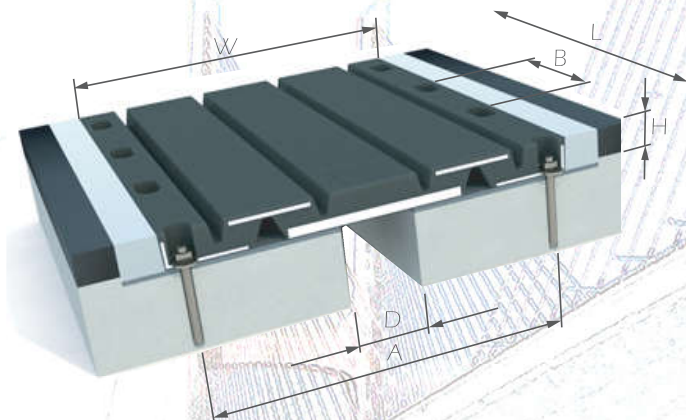
HF 50 - 180

APLICACIONES PRINCIPALES

Puentes con recorridos inferiores a 180mm
Estructuras de tamaño medio
Parkings
Puentes peatonales

MODELO		MÓDULO							PERNO
	Recorrido (mm)	L (mm)	W (mm)	H (mm)	A (mm)	B (mm)	D* (mm)	Peso (kg)	M x c (mm)
HF-50	50 (±25)	1830	240	35	190	334	40	25	M14 x 150
HF-80	80 (±40)	1830	274	40	220	305	55	37	M14 x 150
HF-110	110 (±55)	1830	356	46	279	305	70	56	M16 x 150
HF-140	140 (±70)	1830	432	54	342	305	85	78	M18 x 150
HF-180	180 (±90)	1830	470	66	390	305	105	106	M20 x 150

* Máxima abertura estructural en el momento de la instalación a temperatura media.



HF 210 - 380

APLICACIONES PRINCIPALES:

Estructuras con recorridos entre 210mm y 380mm
Viaductos y puentes
Estructuras de gran tamaño

MODELO		MÓDULO							PERNO
	Recorrido (mm)	L (mm)	W (mm)	H (mm)	A (mm)	B (mm)	D* (mm)	Peso (kg)	M x c (mm)
HF-210	210 (±105)	1840	712	74	612	305	132	195	M20 x 180
HF-270	270 (±135)	1830	888	76	789	305	162	273	M20 x 200
HF-380	380 (±190)	1830	1202	96	1091	305	247	445	M24 x 220

* Máxima abertura estructural en el momento de la instalación a temperatura media.

INFORMACIÓN TÉCNICA

ELASTÓMERO

	VALOR	NORMA
Dureza	62.5 ±5 Shore A	ASTM D2240
Elongación a la rotura	>500%	ASTM D412. Método C
Tensión de rotura	>17 Mpa	ASTM D412. Método C
Resistencia de Adhesión(chapa-goma)	>11.8 N/mm	ASTM D429. Método B
Resistencia a baja temperatura	Sin cristalizar	ASTM D1329 (1 hora a -40°)
Resistencia a ozono	Sin grietas	ASTM D1149 (48 horas a 38°C; 25 PPHM)
Resistencia al desgarro	>60kN/m	ASTM D624. Método C
Variación Volumen en agua	<2%	ASTM D471 (7 días sumergido en agua a 23°C)
Deformación remanente compresión	<20%	ASTM D395 Método B (24 horas a 70°C)
Envejecimiento Térmico	Variación Elongación Rotura Max -15% Variación Tensión Rotura Max-10%, min+10% Variación Dureza Max- 5 Sh.	Envejecimiento ASTM D573 (168 horas a 70°C)

ACERO

	VALOR	NORMA
Resistencia a la rotura	400 MPa	ASTM E8-13a y P-50
Elongación a la rotura	>30%	ASTM E8-13a y P-50

NOTAS

- La información de la ficha técnica es indicativa y está basada en resultados experimentales del laboratorio. Herflex Sistemas no se responsabiliza si alguno de los datos facilitados varía o es erróneo.

- Asimismo, cualquier recomendación o sugerencia relacionada con el uso del producto se hace sin garantía alguna ya que el modo de empleo del producto está fuera del control de la compañía. Es por tanto, responsabilidad del cliente corroborar que el producto es el apropiado para la aplicación para la que se requiere, así como su correcta utilización.

Pol. Ind. Torrelarrogaiti Parc. 8 A Nav 1, 2, 3
48170 Zamudio - (Bizkaia) SPAIN
Tel (+34)94 452 26 86 Fax. (+34)94 452 24 61
comercial@herflex.es • www.herflex.es