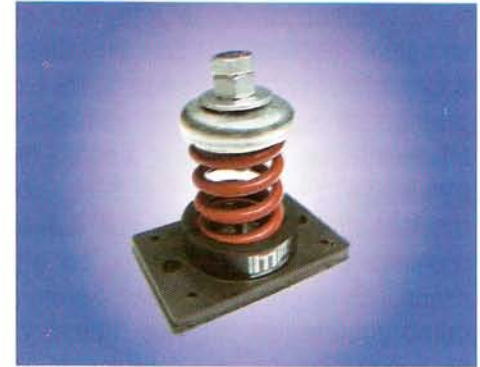


SOPORTES "RSL-B" DE RESORTE

RSL-B



Aplicaciones

Estos soportes son de **gran deflexión** (de 2.8 a 3.5 cm) y están diseñados para absorber grandes porcentajes de vibraciones transmitidas en **aplicaciones críticas** (90 a 99%), en equipos que no tengan grandes movimientos al arranque y paro.

Estos soportes de resorte libre, están diseñados para tener alta eficiencia a bajo precio. Por su resorte de 1" de deflexión nominal podemos absorber la mayoría de las vibraciones de baja frecuencia, y por la base de elastómero podemos absorber vibraciones de alta frecuencia. Las dos precauciones que hay que tener en la selección de estos soportes son: (1) No escogerlos para equipos con masas muy desbalanceadas y por lo tanto fuertes paros y arranques, y (2) No ponerlos en equipos muy altos con un centro de gravedad muy alto.

Especificación:



Los soportes RSL constan de la base y el resorte; La base debe estar elaborada de una pieza de acero recubierta con un elastómero (neopreno, ó nitrilo) para proteger la parte metálica, y así poder usar el soporte a la intemperie, darle una base sólida al resorte y romper el efecto metal-metal, ó metal-suelo, esta base debe estar moldeada en una sola pieza y debe llevar un dibujo antiderrapante en la parte inferior. El resorte debe estar elaborado con alambre "cuerda de piano" y recubierto con pintura electrostática en polvo, para protegerlo de la intemperie y para que no se salte la pintura con la flexión del mismo. En la parte alta del resorte se deberá tener una pieza de placa (min. de 0.35 cm de espesor), que abraze el resorte, para que la presión del tornillo sea sobre esta pieza y no directa al resorte, esta tapa deberá estar galvanizada o cromada, y albergará el tornillo de ajuste, que deberá ser galvanizado de 1/2".

Modelos:

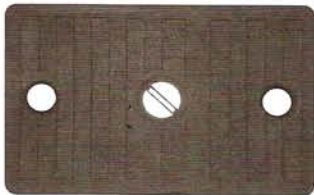
Con esta gama de soportes se pueden tener deflexiones de 1" nominal ó más, contra pesos soportados de 13 a 238 kilos. Para poder dar una gran gama de selección se tienen 6 modelos de resortes, lo cual nos da mucho margen de aproximación a los pesos que deseamos soportar. Estos resortes tienen un código de colores según el peso a soportar. Estos soportes son ideales para máquinas de HVAC, bombas, ventiladores, etc.. que no tengan grandes movimientos de arranque y paro, y que se tenga una aplicación crítica donde se desee eliminar arriba del 90% de la vibraciones transmitidas.

La lectura de esta tabla tomando un soporte como ejemplo, sería la siguiente: El soporte RSL-B5, de color Amarillo. Puede aguantar de 13 a 36 kg de peso, con el peso máximo 36 kg tendrá una deflexión de 3.55 cm (a menor peso menor deflexión). El soporte tiene una razón de carga de 10.5 kg/cm, esto es cada 10.5 Kg de peso que se le apliquen al resorte este se deflectará 1 cm. El peso del soporte es de 0.50 Kg y mide 9.02 cm de alto, 7.6 cm de ancho y 11.5 cm de largo. Y trae una tuerca en la parte superior para alojar un tornillo de nivelación de 1.27 cm (1/2") nominal y de 13 hilos.

MODELO	Color	Rango de Carga (kg)	Razón de Carga (Kg/cm)	Deflexión nominal (cm)	Peso del soporte (kg)	H Alto (cm)	W Ancho (cm)	L Largo (cm)	"T" Tornillo	
									Diámetro (cm) (plg)	hilos
RSL-B5	AMARILLO	13 - 36	10.50	3.55	0.50	9.02	7.6	11.5	1.27 (1/2)	13
RSL-B10	CAFÉ	34 - 90	26.00	3.55	0.54	9.02	7.6	11.5	1.27 (1/2)	13
RSL-B20	NEGRO	36 - 120	45.00	2.80	0.61	9.02	7.6	11.5	1.27 (1/2)	13
RSL-B30	AZUL	45 - 137	48.50	2.80	0.61	9.02	7.6	11.5	1.27 (1/2)	13
RSL-B40	ROJO	54 - 176	63.00	2.80	0.62	9.02	7.6	11.5	1.27 (1/2)	13
RSL-B50	NARANJA	77 - 238	87.33	2.80	0.68	9.02	7.6	11.5	1.27 (1/2)	13

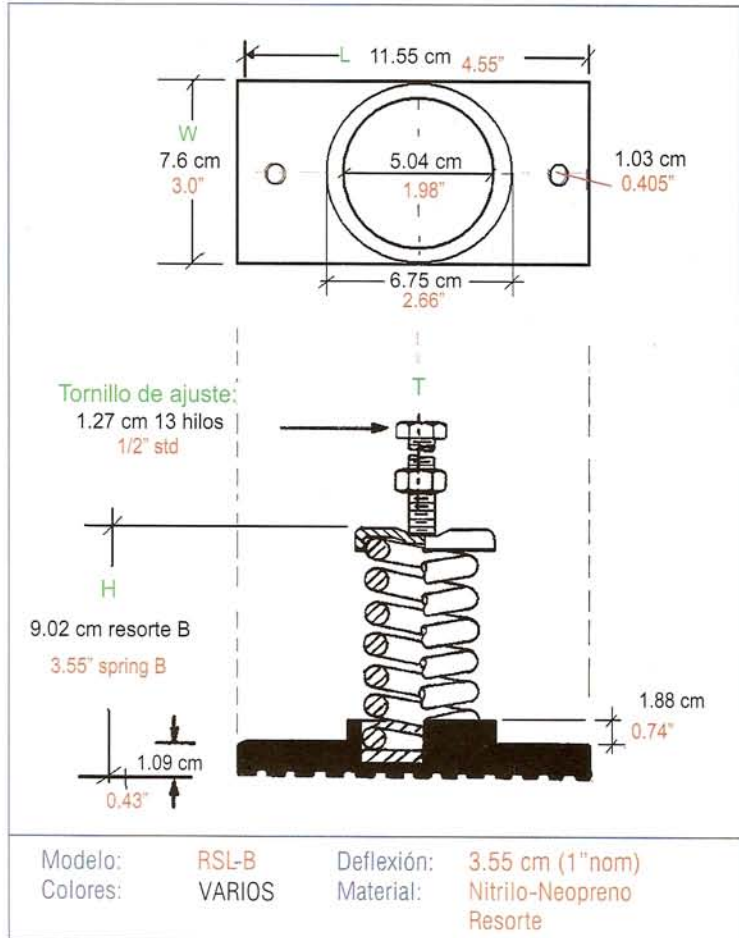


Los soportes de resorte RSL son la solución ideal para eliminar vibraciones transmitidas, la gran deflexión de los resortes permite no solo quitar las vibraciones de alta frecuencia, sino entrar a zonas de baja frecuencia tales como 2 ó 3 Hz, con los resortes tipo "B" que nos dan deflexiones nominales de 1" y mayores en algunos casos. Los resortes RSL están denominados como soportes de resortes "libres" ya que no tienen ninguna caja o protector que los contenga, por lo cual son una solución práctica y económica para aplicaciones críticas.



La base del soporte RSL es antiderrapante por lo que se puede usar sin anclarla al suelo. En la parte central tiene un tornillo que ajusta una rondana que detiene al resorte, por lo que este se puede manejar o voltear y sigue estando sujeto a la base.

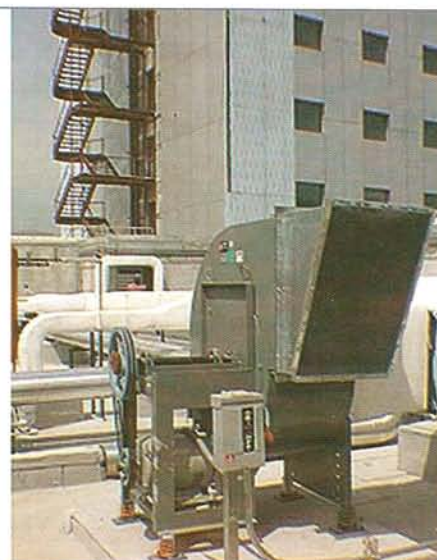
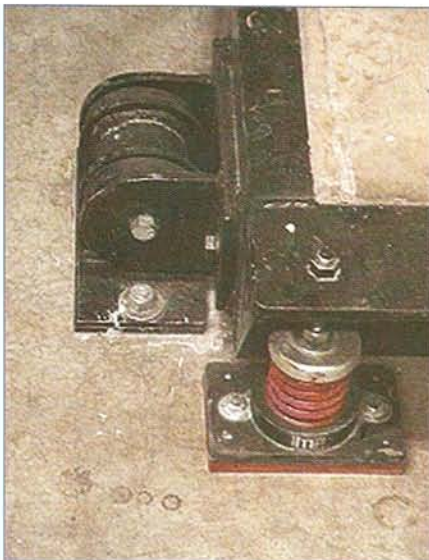
Dimensiones



(BOMBA SOBRE RESORTES)

(VENTILADOR SOBRE RESORTES)

(PAQUETE SOBRE RESORTES)



INGENIERIA MANAUTA S.A. DE C.V.

Lago Constanza No. 18, Col. Anáhuac, C.P. 11320, México, D.F.

TEL.: 55 27 35 34 , 53 99 44 59 FAX: 55 27 95 26 E-mail: ingmanauta@mail.internet.com.mx

Antonio Secchi # 036 - Ñuñoa - Fono: (562) 724-0229 Fono/Fax: (562) 839-3410 Cel: (569) 366-8761
www.contek.cl