

## Introducción.

La Serie "A4INOX-MIXTO" **NOVEDAD** son amortiguadores de última generación fabricados con un polímero de gran resistencia tipo "MEGOL-IA 25, 30, 40 y 50 C-UG/UIVI F/P1250SPE25" según norma UNE EN 13964. Estos polímeros se combinan con una espiral de acero Norma DIN 2095-UNE EN 10270) Con tratamiento en EPOXI. **ral-330 Rojo**. La yuxtaposición de estos dos elementos hace posible sacar al mercado el mejor amortiguador acústico del momento, al reducir la vibración en todo el rango de frecuencias excitatrices.

## Características principales.

Son amortiguadores que destacan por su sencillez. Incorporan un corrector de ángulos y doble salida métrica en dos direcciones. Este tipo de amortiguadores están diseñados para colocar entre dos varillas y de esta forma erradicar la transmisión de las vibraciones producidas por golpes, impactos o energías vibro-mecánicas provenientes de equipos que trabajen a partir de 400 rpm.

## Capacidad de Carga Dinámica.

La Serie 4INOX-MIXTO; están diseñados para trabajar sometidos a cargas variables comprendidas entre los 80N hasta los 1.200N.

**Colores Disponibles del MEGOL y CARCASAS.** Diferenciamos la carga puntual por colores de menor a mayor, (**Gris, Verde, Azul y Rojo**).

**Gris** para cargas comprendidas entre los 80N hasta los **200N** de carga máxima admitida. Carga óptima recomendada por **SEÑOR** entre los 120N y 170N

**Verde** para cargas comprendidas entre los 200N hasta los **450N** de carga máxima admitida. Carga óptima recomendada por **SEÑOR** entre los 250N y 400N.

**Azul** para cargas comprendidas entre los 450N hasta los **750N** de carga máxima admitida. Carga óptima recomendada por **SEÑOR** entre los 500N y 700N.

**Rojo** para cargas comprendidas entre los 750N hasta los **1.200N** de carga máxima admitida. Carga óptima recomendada por **SEÑOR** entre los 800N y 1.100N.



## ¿Cómo elegir el amortiguador correcto a través de la gráfica?

Para seleccionar un soporte elástico se necesitan los siguientes datos:

- Carga a la que se somete el soporte.
- Frecuencia de excitación en Hz.

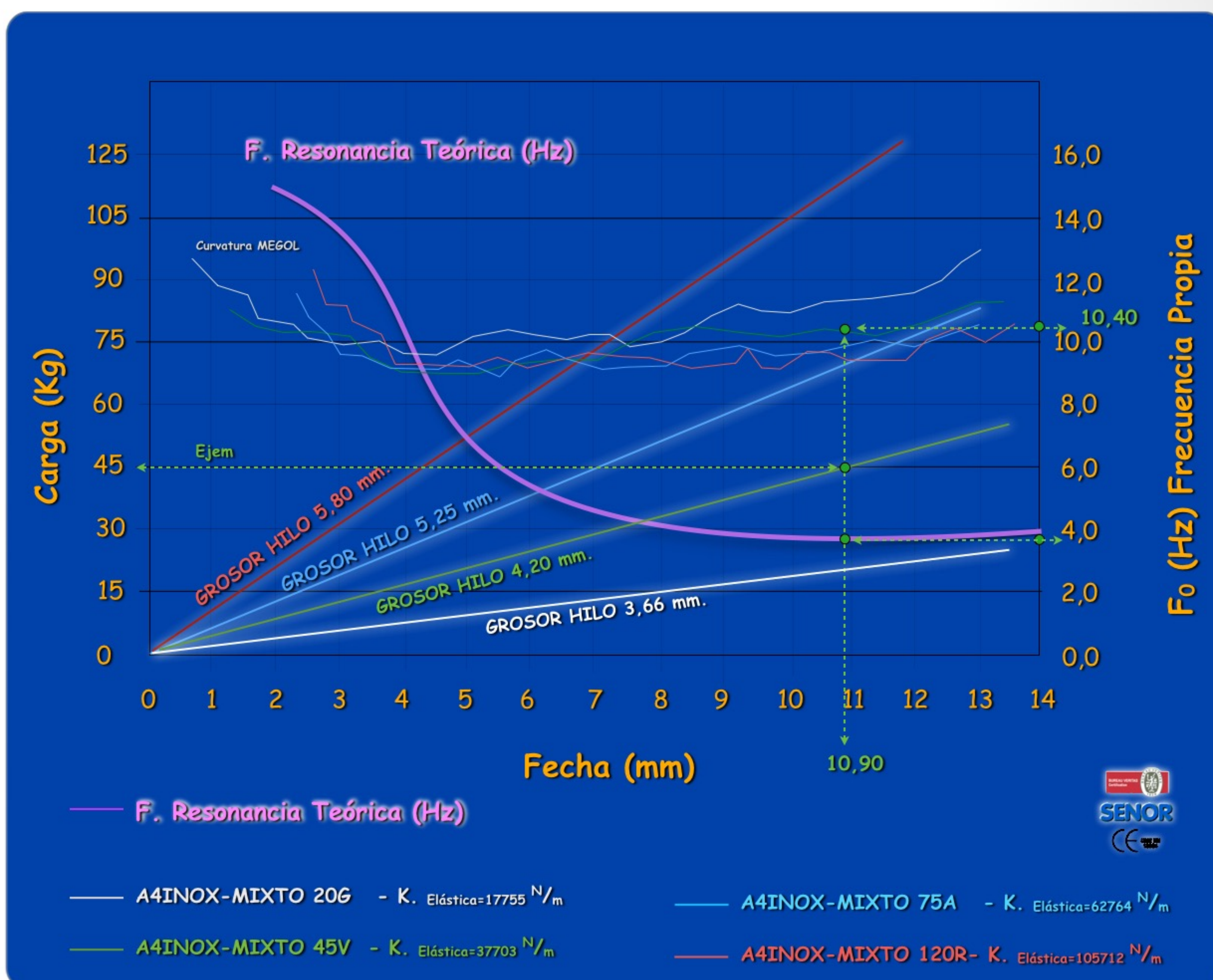
### Cómo calcular:

Seleccionar la línea de carga correcta hasta que corte con la línea del amortiguador escogido. Trazar una línea hasta alcanzar la curva de color magenta. A partir de aquí, si la línea siguiente a trazar es horizontal obtendremos la frecuencia de resonancia, si por lo contrario, es vertical obtendremos la flecha deseada.

### Tabla de resultados máximos del muelle.

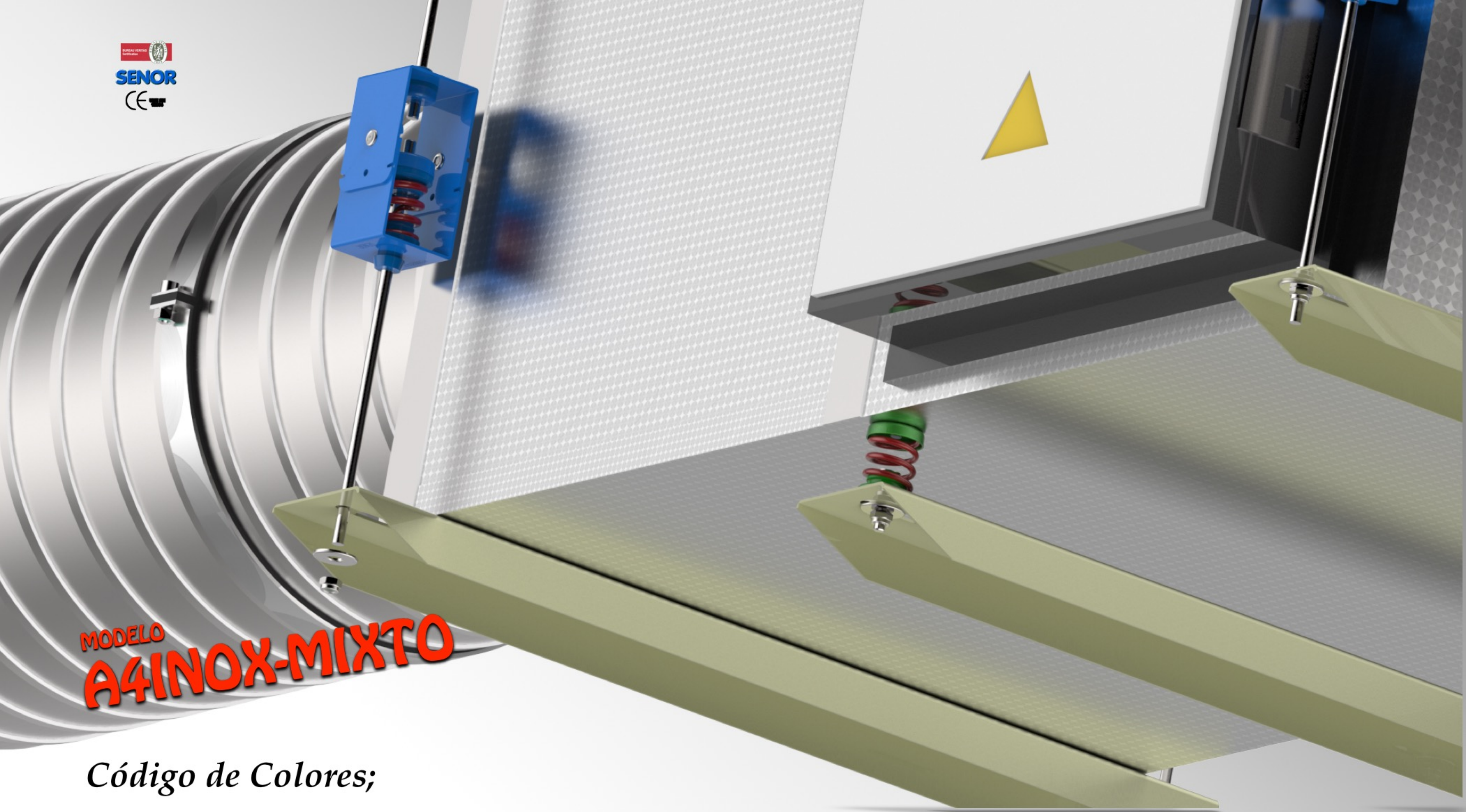
REFERENCIAS	FUERZA máxima Admitida (N)		Flecha (mm)	Rigidez (N/mm)	Fuerza óptima recomendada (N)
	Fuerza (N)	Frecuencia Propia (Hz)			
REFERENCES	Force (N)	Natural Frequency (Hz)	Arrow (mm)	Rigged (mm)	
A4INOX-MIXTO 20G	200	4,20	11,00	17,75	150
A4INOX-MIXTO 45V	450	4,00	10,90	37,70	400
A4INOX-MIXTO 75A	750	4,10	12,00	62,74	650
A4INOX-MIXTO 120R	1200	4,02	11,00	105,71	1100

### Gráfica / Híbrido.



## MODELO A4INOX-MIXTO



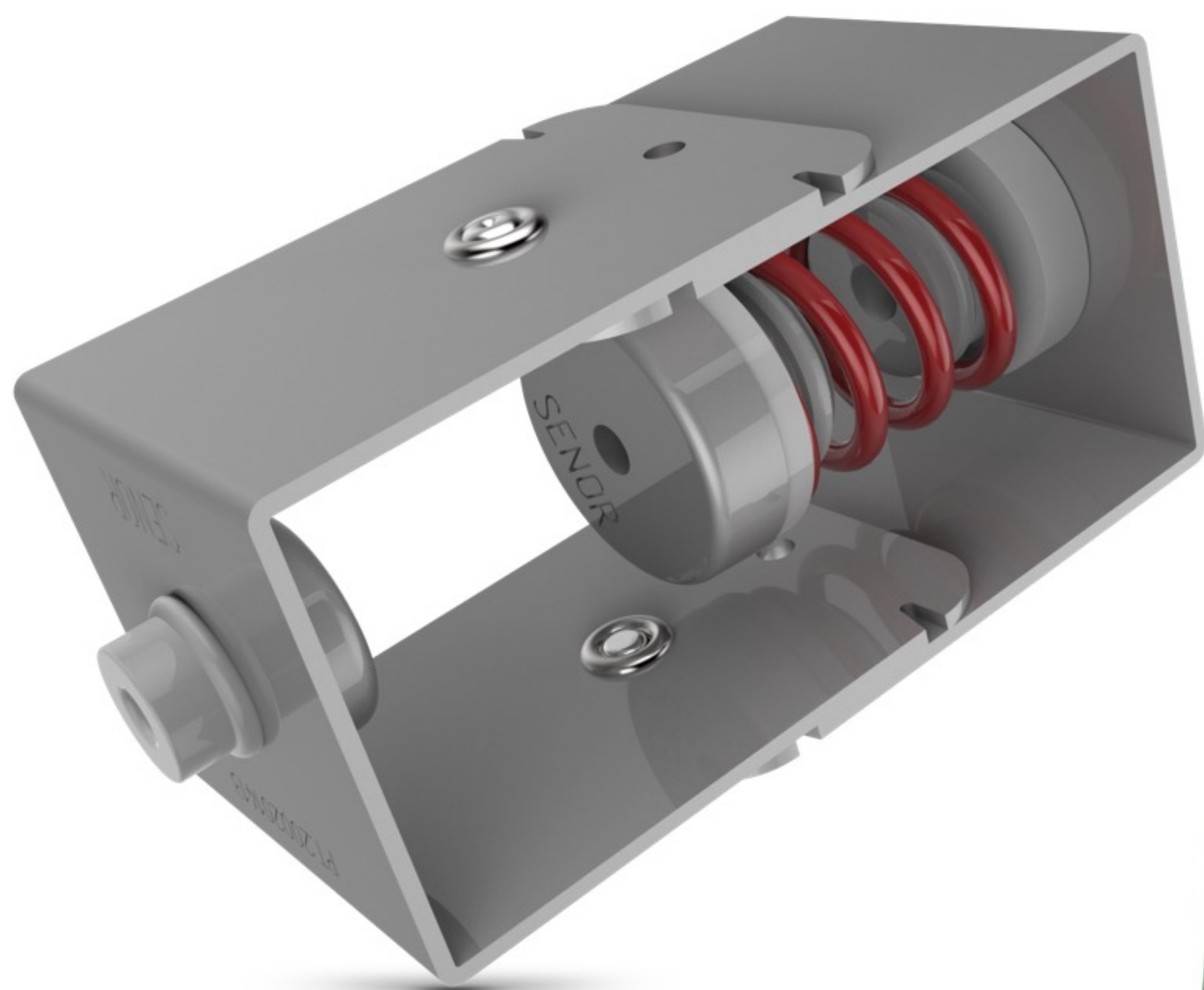


MODELO  
**A4INOX-MIXTO**

### Código de Colores;

Poseen la ventaja de diferenciar la carga dinámica por colores, de esta forma, facilitar el trabajo al diseñador facultativo y poder identificar puesto en obra que es el producto elegido.

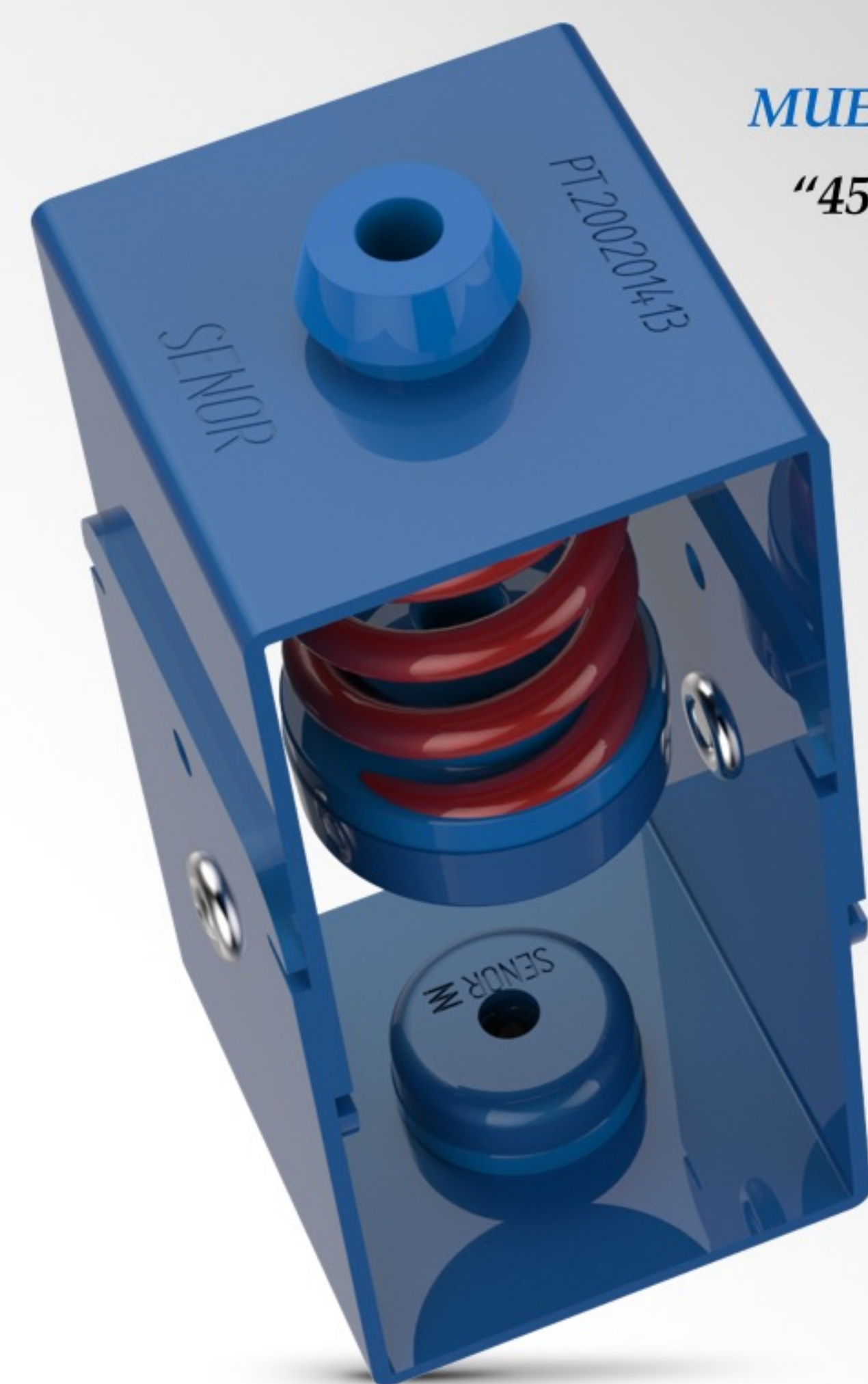
**MUELLE GRIS**  
"8 a 20 Kg."



**MUELLE VERDE**  
"20 a 45 Kg."



**MUELLE AZUL**  
"45 a 75 Kg."



**MUELLE ROJO**  
"75 a 120 Kg."



## MODELO A4INOX-MIXTO

### Herramientas de Cálculo.

Se trata de determinar para distintos valores de carga la de flexión estática de los resortes o muelles de acero para diferentes cargas.

Mediante estos datos y bajo la suposición de sistemas lineales, se determina la constante elástica de los muelles.

Un muelle desarrolla una fuerza proporcional a la deformación que experimenta:

$$F = k \delta$$

Donde:

$F$  = Fuerza del muelle.

$k$  = Rigidez.

$\delta$  = deformación o de flexión del muelle.

**Nota:** Para sistemas con comportamiento lineal (**muelles de acero**) la rigidez dinámica es igual a la estática. Sin embargo, para materiales **viscoelásticos**, **elastómeros** y **poliméricos**, nunca son iguales, y su comportamiento dinámico sólo se puede determinar mediante ensayo de laboratorio.

En general, los muelles de acero helicoidal tienen un comportamiento óptimo en el rango de frecuencias comprendido entre los 5Hz y 50Hz.

La frecuencia de resonancia del muelle + masa del sistema viene dada por la expresión:

$$w_0 = \sqrt{\frac{K}{m}}$$

Donde:

$w_0$  = frecuencia de resonancia del sistema (rad/s).

$k$  = rigidez del muelle (N/m)

$m$  = es la masa del sistema (Conducto).

Si para calcular la frecuencia de resonancia del sistema no se conocen ni  $k$  ni  $m$ , se calcula a través de su de flexión estática.

De la ecuación del muelle:

$$m g = K \delta \quad \textcircled{R} \quad \frac{K}{m} = \frac{g}{\delta}$$

Introduciendo dicho resultado en la expresión:

$$w_0^2 = \frac{K}{m} \Rightarrow w_0 = \sqrt{\frac{K}{m}} = \sqrt{\frac{g}{\delta}}$$

$$(w_0 = 2 \pi f)$$

## MODELO A4INOX-MIXTO

Al tener un amortiguamiento despreciable  
(aproximación:  $\zeta \approx 0$ ), el factor transmisión para un muelle tiene la forma:

$$FT = \frac{F_t}{F_0} = \frac{1}{|1 - \rho^2|}$$

Grado de aislamiento vibratorio en %:

$$G = (1 - FT)100 \quad (\%)$$

El comportamiento del muelle dependerá de como estén colocados.

### ¿Cómo calcular el % de atenuación de las vibraciones?

La forma de obtener una estimación del amortiguamiento de la vibración existente, dependiendo del aislador empleado, sería la siguiente:

$$\rho = \frac{\omega}{\omega_0}$$

Donde  $\omega$  es la frecuencia de oscilación (expresada en Hertzios) y  $\omega_0$  es la frecuencia de resonancia del oscilador utilizado sometido a una deformación dada. De esta forma, siguiendo la curva de transmisibilidad, podemos apreciar que la razón o cociente entre las frecuencias debe ser aproximadamente de un factor 4 para obtener un amortiguamiento cercano al 93 %.

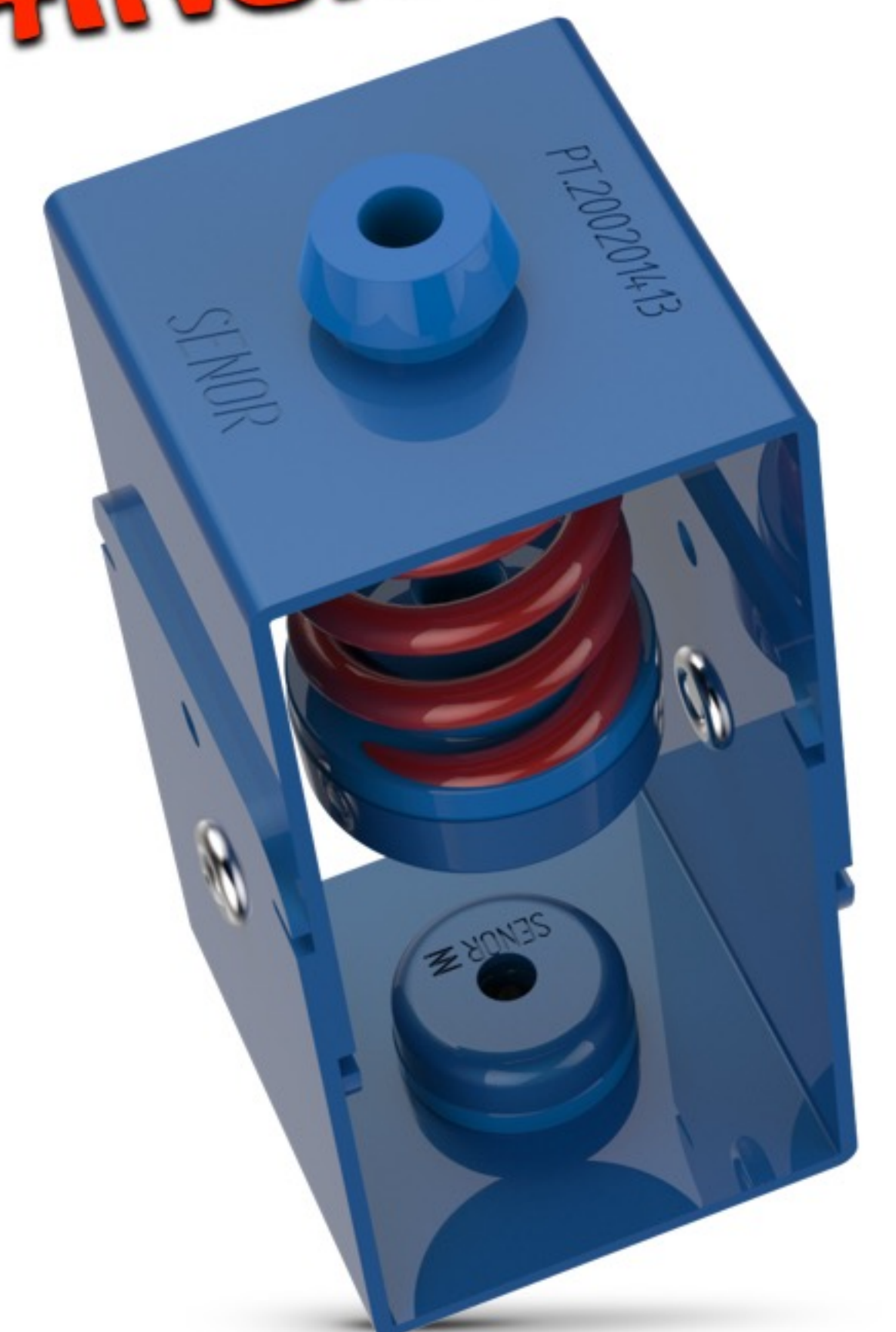
El factor de transmisión viene dado, en primera aproximación, por la expresión:

$$FT = \frac{1}{|1 - \rho^2|}$$

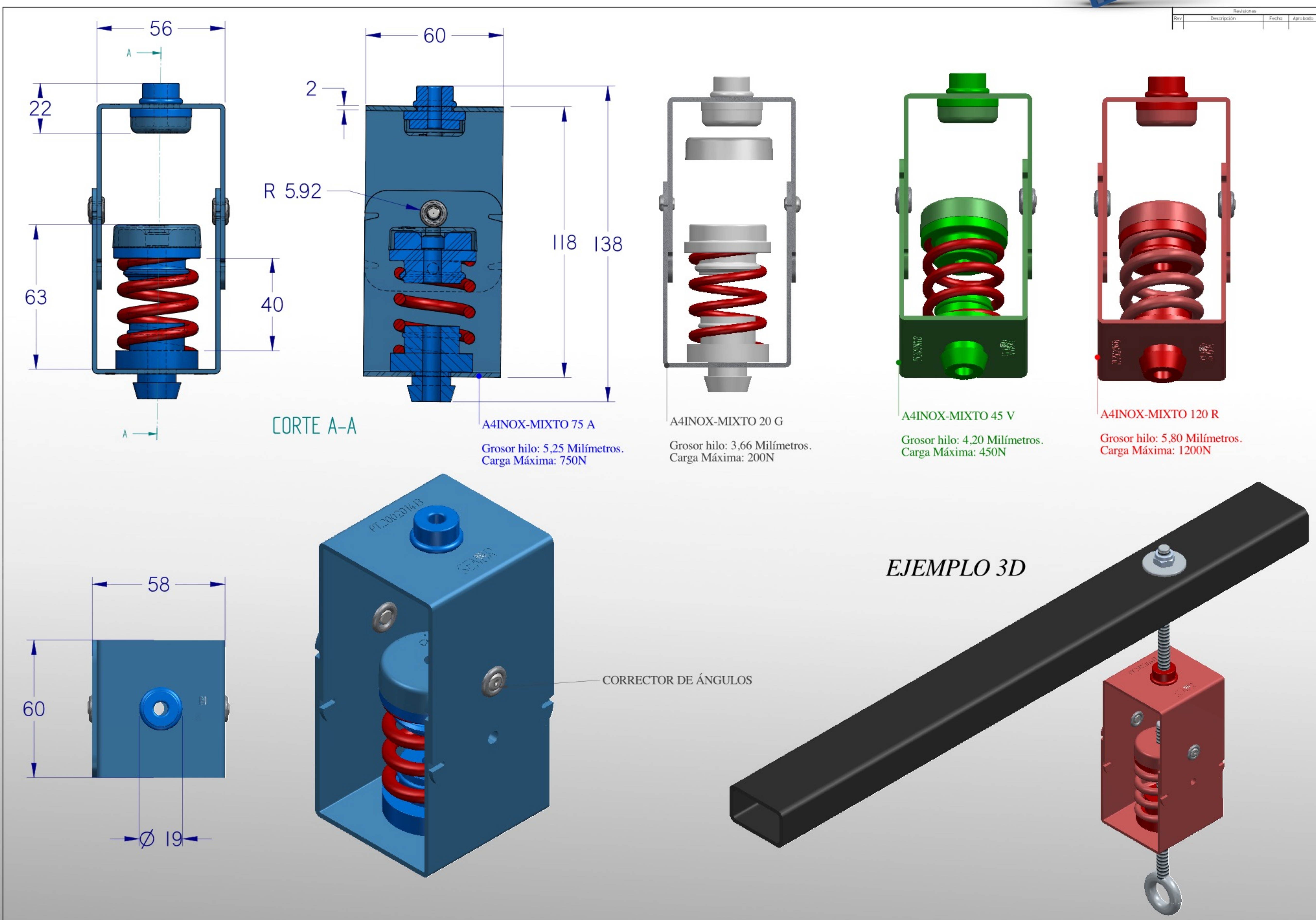
Dicho factor de transmisión expresa el porcentaje de la señal que se transmite una vez interferido con el aislador. Está expresado en tanto por ciento ( %) y será mejor cuanto más próximo a cero sea.

**NOTA:** Estas expresiones sólo son válidas para un aislador constituido por muelle fabricado en acero, pues se comporta como un sistema lineal frente a deformaciones.

# MODELO A4INOX-MIXTO

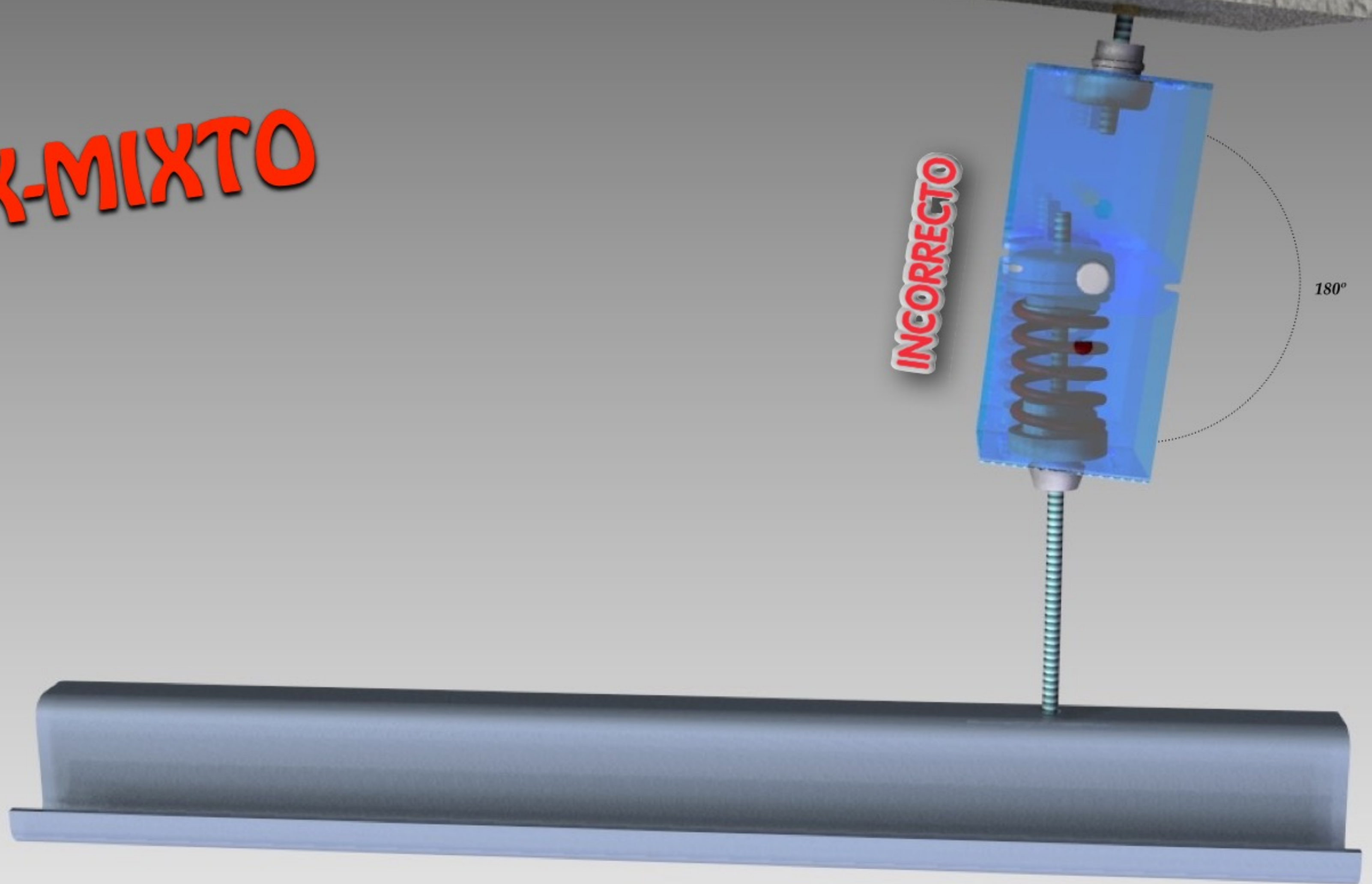


## DIMENSIONES.



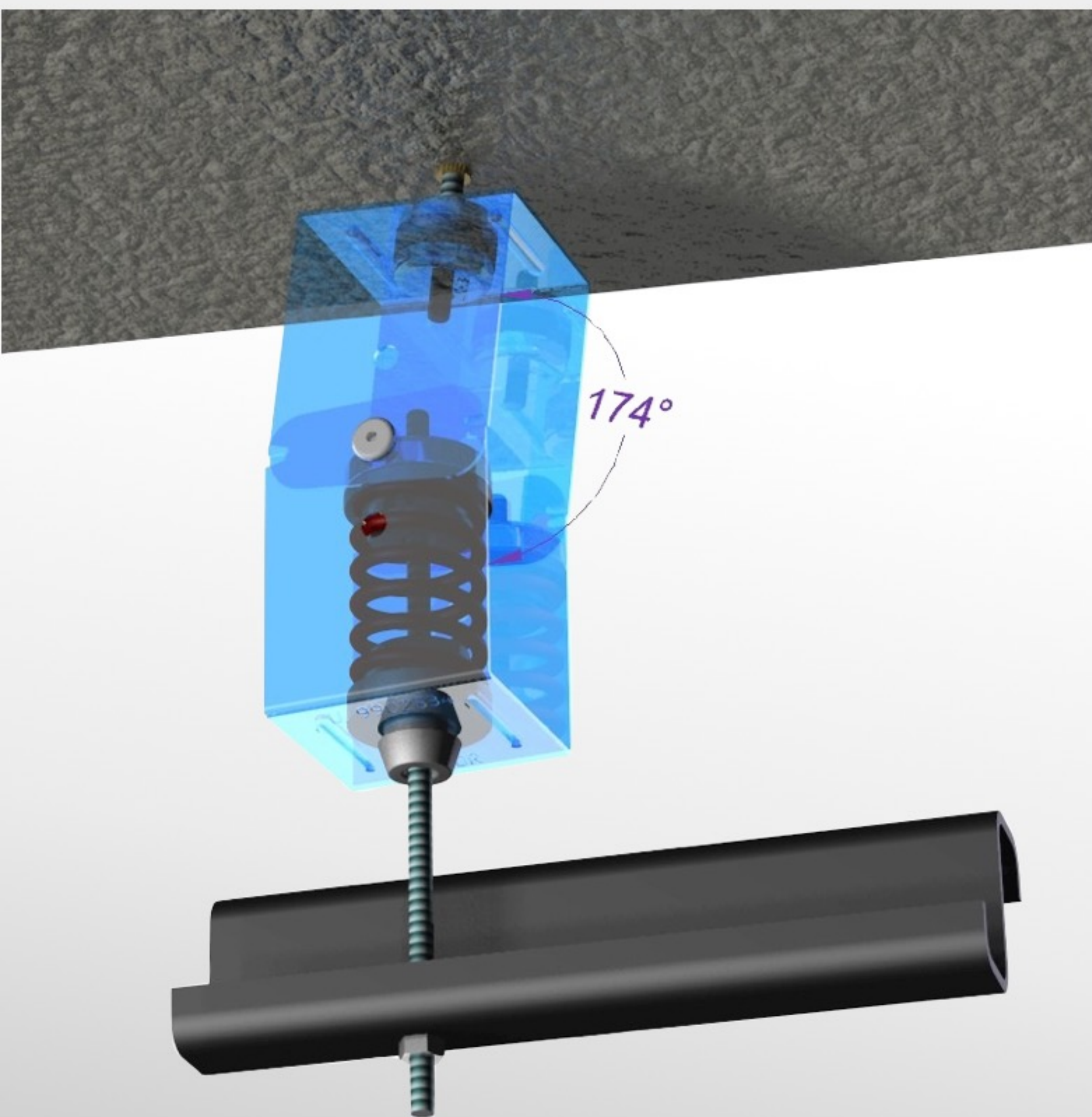
SENOR ha realizado todos los esfuerzos posibles para asegurar que sus productos ofrezcan el máximo posible de guía y ayuda. Sin embargo esto no sustituye al buen criterio de ingeniería, que es siempre responsabilidad del usuario. Los resultados contenidos en este informe técnico están considerados fiables pero no debe considerarse que dan ninguna clase de garantía de validez de propósito.

## MODELO A4INOX-MIXTO



### Trabajo Incorrecto.

Uno de los factores determinantes del correcto funcionamiento del amortiguador es garantizar que la deformación del muelle solo sea de compresión axial. Si la carcasa del amortiguador es totalmente rígida y la superficie donde se van a ubicar los amortiguadores presenta algún tipo de grado de inclinación o simplemente, la varilla no se coloca totalmente perpendicular a la superficie de fijación. Éste provocara sobre el amortiguador tensiones de compresión vectorial, dificultando en un grado importante el buen rendimiento del mismo.



### Trabajo Correcto, (corrector de ángulos).

El Modelo A4INOX/MIXTO; incorpora en su armazón metálico, un corrector de ángulos para corregir cualquier imperfección de la superficie donde se van a fijar. De esta forma garantizamos que la compresión sea totalmente axial, limitando los grados vectoriales de la deformación del muelle. Favoreciendo así, el buen rendimiento del sistema elástico.

### FLEXIÓN O CIZALLAMIENTO;

Al producirse la torsión y estiramiento se produce una elongación, que es una magnitud que mide el aumento de medida de un material cuando se somete a un esfuerzo de tracción antes de producirse su rotura. En un material elástico, cuando el alargamiento no supera el límite elástico del material este recupera su longitud inicial cuando cesa el esfuerzo, pero si supera el límite elástico ya no recupera su longitud inicial, llegando a producirse la rotura y soltándose del equipo tractor.



**MODELO  
A4INOX-MIXTO**

### ***Certificamos.***

*Que todos nuestros productos de la gama Industria para la suspensión de **MÁQUINAS SUSPENDIDAS**, tienen una vida de envejecimiento óptima de **30 años** cuando su instalación se efectúe en el interior y no estén expuestos directamente al sol o cualquier agente externo.*

### ***Almacenaje y conservación.***

*Almacenar sobre superficies limpias y planas. Nunca al intemperie, manteniéndolos a cubierto y resguardados del sol y de la lluvia.*

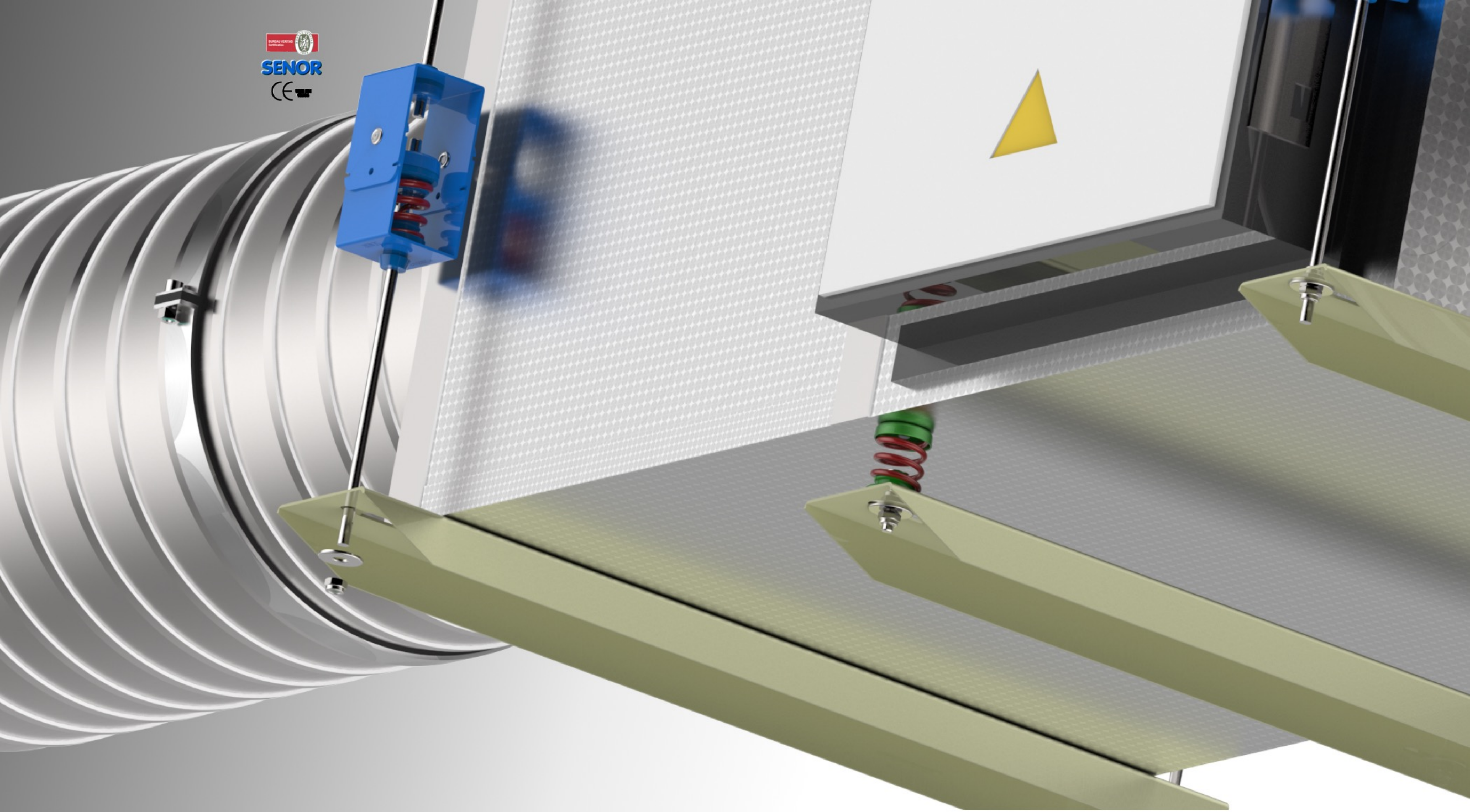
### ***Forma de Montaje.***

*Consultar manual de instalación SENOR.*

### ***Aviso.***

*“SENOR”; se reserva el derecho de cambiar las especificaciones técnicas del producto sin previo aviso. Es responsabilidad del usuario conocer y utilizar la versión última y actualizada de las hojas de datos de los productos. Copia de las cuales se mandarán a quién las solicite. Esta información y, en particular, las recomendaciones relativas a la aplicación y uso final del producto, están dadas de buena fe, basadas en el conocimiento actual y la experiencia de “SENOR” de sus productos, cuando son correctamente instalados en circunstancias normales, y dentro de su vida útil.*





## DECLARACIÓN DE CONFORMIDAD

(DIRECTIVA 89/106/CEE SOBRE LOS PRODUCTOS DE CONSTRUCCIÓN)

### EC DECLARATION OF CONFORMITY

(CONSTRUCTION PRODUCTS DIRECTIVE 89/106/CEE)

#### SUSPENSIONES ELÁSTICAS DEL NORTE, S.L.

P.I. El Garrotal, Parcela 10, módulo 5 14700 Palma del Río (CÓRDOBA)  
España (SPAIN)

DECLARA BAJO SU RESPONSABILIDAD QUE LOS SIGUIENTES COMPONENTES DE SUSPENSIÓN DE FALSOS TECHOS, CONDUCTOS DE METAL, MÁQUINAS PARA LA VENTILACIÓN Y EXTRACCIÓN DE AIRE EN INTERIORES DE EDIFICIOS CUMPLE DE FORMA RIGUROSA CON LOS APARTADOS TÉCNICOS DE MONTAJE Y APLICACIÓN.

MODELO/MODEL: SE- A4INOX-MIXTO  
REFERENCIAS/REFERENCES:

Métrica/Metric  
Perfil/Profile

6, 8 & 10  
Todos.

A4INOX-MIXTO 20G	A4INOX-MIXTO 45 V	A4INOX-MIXTO 75 A	A4INOX-MIXTO 12 R
"8 a 20 Kg."	"20 a 45 Kg."	"45 a 75 Kg."	"75 a 120 Kg."

CUMPLEN LOS REQUISITOS DE LA NORMA:  
MEET THE REQUIREMENTS OF THE STANDART:

UNE-EN 13964:2006; UNE-EN 13964:2006/A1:2008  
EN 13964:2006; EN 13964:2006/A1:2008

APLICACIONES:  
APPLICATIONS:

PARA USO EN LA INSTALACIÓN DE FALSOS TECHOS ACÚSTICOS.  
TO BE USED IN INSTALATION OF ACOUSTIC.

FECHA DE EMISIÓN:  
ISSUED ON:

12/11/2014

RE:

DCE A4INOX-MIXTO  
- ver 0.11.2014

#### Aviso.

"SENOR"; se reserva el derecho de cambiar las especificaciones técnicas del producto sin previo aviso. Es responsabilidad del usuario conocer y utilizar la versión última y actualizada de las hojas de datos de los productos. Copia de las cuales se mandarán a quién las solicite. Esta información y, en particular, las recomendaciones relativas a la aplicación y uso final del producto, están dadas de buena fe, basadas en el conocimiento actual y la experiencia de "SENOR" de sus productos, cuando son correctamente instalados en circunstancias normales, y dentro de su vida útil.

<sup>1</sup> salvo error tipográfico

Ms Carmen López Iglesias Gerente/ Managing Director

BUREAU VERITAS  
Certification



### Certificación Certification

Concedida a / Awarded to

## SUSPENSIONES ELÁSTICAS DEL NORTE SL

PLG. IND. EL GARROTAL, PARCELA 10 MODULO 5 MODULO 5  
14700 PALMA DEL RIO  
SPAIN

Bureau Veritas Certification certifica que el Sistema de Gestión ha sido auditado y encontrado conforme con los requisitos de la norma:

Bureau Veritas certify that the Management System has been audited and found to be in accordance with the requirements of standard:

NORMA / STANDARD

### ISO 9001:2008

El Sistema de Gestión se aplica a:

Scope of certification:

DISEÑO, DESARROLLO Y FABRICACIÓN DE AISLADORES ACÚSTICOS PARA LA ERRADICACIÓN DE LAS VIBRACIONES Y LA CONTAMINACIÓN POR RUIDO PARA SU APLICACIÓN EN LOS SECTORES DE LA CONSTRUCCIÓN Y LA INDUSTRIA.

DESIGN, PRODUCTION AND ASSEMBLY OF ACUSTIC ISOLATORS FOR THESUSPENSION OF FALSE ROOFS, WALLS AND FLOORS. COMMERCIALIZATION OF ACUSTIC AND WATERFIGHT BANDS AND ACUSTIC ISOLATORS.

Número del Certificado  
Certificate Number

ES059307-1

Directora de Certificación / Certification  
Manager

Aprobación original :  
Original approval date :

25/09/2002

Certificado en vigor:  
Effective date:

04/10/2014

Caducidad del certificado:  
Certificate expiration date:

03/10/2017

Este certificado está sujeto a las términos y condiciones generales y particulares de los servicios de certificación  
This certificate is valid, subject to the general and specific terms and conditions of certification services

Entidad de Certificación / Certification Body: Bureau Veritas Iberia S.L.  
C/ Valportillo Primera 22-24, Edificio Caoba, Pol. Ind. La granja, 28108 Alcobendas - Madrid, Spain