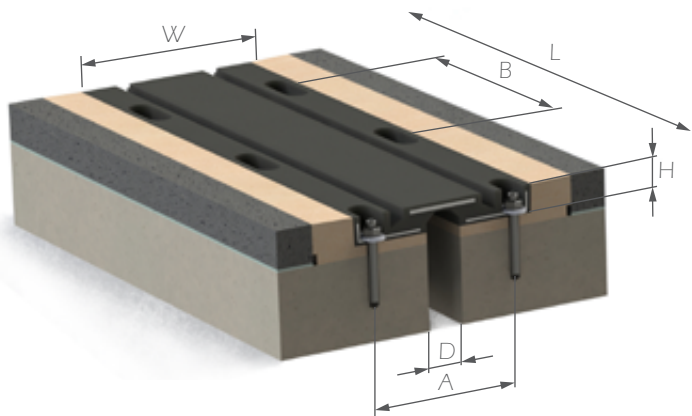


La serie Herflex SC permite absorber grandes movimientos debido a su elemento elástico, de deformación multidireccional. **Se asegura un sellado eficaz, bajo mantenimiento y fácil reposición.**

Los modelos Herflex SC 42-80 cubren un rango de movimiento desde 42mm a 80mm y los modelos Herflex SC 130-330 desde 130mm a 330mm.



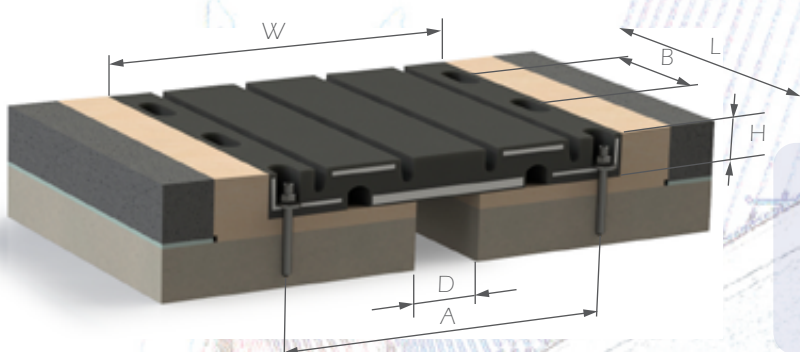
## SC 42 - 80

### APLICACIONES PRINCIPALES

Puentes con recorridos inferiores a 80mm  
Estructuras de tamaño medio  
Parkings  
Puentes peatonales

MODELO		MÓDULO							PERNO
	Recorrido (mm)	L (mm)	W (mm)	H (mm)	A (mm)	B (mm)	D* (mm)	Peso (kg)	M x c (mm)
SC-42	42 (±21)	1830	240	35	190	334	40	26	M14 x 170
SC-52	52 (±26)	1830	270	40	220	305	48	32	M14 x 170
SC-70	70 (±35)	1830	356	46	279	305	70	55	M16 x 170
SC-80	80 (±40)	1830	432	54	342	305	85	75	M18 x 196

\* Máxima abertura estructural en el momento de la instalación a temperatura media.



## SC 130 - 330

### APLICACIONES PRINCIPALES

Estructuras con recorridos entre 130mm y 330mm  
Estructuras de gran tamaño  
Viaductos y puentes

MODELO		MÓDULO							PERNO
	Recorrido (mm)	L (mm)	W (mm)	H (mm)	A (mm)	B (mm)	D* (mm)	Peso (kg)	M x c (mm)
SC-130	130 (±65)	1835	588	55	498	305	96	132	M18 x 196
SC-160	160 (±80)	1835	712	73	616	305	135	220	M20 x 196
SC-230	230 (±115)	1825	890	93	796	305	160	328	M22 x 206
SC-330	330 (±165)	1240	1190	126	1080	305	214	357	M24 x 206

\* Máxima abertura estructural en el momento de la instalación a temperatura media.

## INFORMACIÓN TÉCNICA

### ELASTÓMERO

	VALOR	NORMA
Dureza	62.5 ±5 Shore A	ASTM D2240
Elongación a la rotura	>500%	ASTM D412. Método C
Tensión de rotura	>17 Mpa	ASTM D412. Método C
Resistencia de Adhesión(chapa-goma)	>11.8 N/mm	ASTM D429. Método B
Resistencia a baja temperatura	Sin cristalizar	ASTM D746 (1 hora a -40°C)
Resistencia a ozono	Sin grietas	ASTM D1171 (48 horas a 38°C; 25 PPHM)
Resistencia al desgarro	>65 kN/m	ASTM D624. Método C
Variación Volumen en agua	<2%	ASTM D471 (7 días sumergido en agua a 23°C)
Deformación remanente compresión	<30%	ASTM D395 Método B (24 horas a 70°C)
Envejecimiento Térmico	Variación Elongación Rotura Máx <15% Variación Tensión Rotura Máx <5% Variación Dureza Máx ≤5 Shore A	Envejecimiento ASTM D573 (168 horas a 70°C)

### ACERO

	VALOR	NORMA
Límite elástico	>235 MPa	ASTM E8-13a y P-50
Resistencia a la rotura	>400 MPa	ASTM E8-13a y P-50
Elongación a la rotura	>30%	ASTM E8-13a y P-50

#### NOTAS

- La información de la ficha técnica es indicativa y está basada en resultados experimentales del laboratorio. Herflex Sistemas no se responsabiliza si alguno de los datos facilitados varía o es erróneo.

- Asimismo, cualquier recomendación o sugerencia relacionada con el uso del producto se hace sin garantía alguna ya que el modo de empleo del producto está fuera del control de la compañía. Es por tanto, responsabilidad del cliente corroborar que el producto es el apropiado para la aplicación para la que se requiere, así como su correcta utilización.

Pol. Ind. Torrelarragotti Parc. 8 A Nav 1, 2, 3  
48170 Zamudio - (Bizkaia) SPAIN  
Tel (+34)94 452 26 86 Fax. (+34)94 452 24 61  
comercial@herflex.es • www.herflex.es